

# Technisches Datenblatt

Produktmerkmale



## Glühplatten-Herd Gasmit Unterbau

<b>Modell</b>	<b>SAP -Code</b>	00008663
STPS 780 G	<b>Eine Gruppe von Artikeln - Web</b>	Herde



- Gerätetyp: Gasgerät
- Energieverbrauch der Zone 1 [KW]: 6,6
- Energieverbrauch der Zone 2 [KW]: 4
- Energieverbrauch der Zone 3 [KW]: 8,5
- Zündung: Piezo + Dauerflamme
- Material: AISI 304 obere Platte und Umhüllung

<b>SAP -Code</b>	00008663	<b>Art des Gas</b>	Erdgas, Propan Butan
<b>Netzbreite [MM]</b>	800	<b>Anzahl der Zonen</b>	3
<b>Nettentiefe [MM]</b>	730	<b>Energieverbrauch der Zone 1 [KW]</b>	6,6
<b>Nettohöhe [MM]</b>	900	<b>Energieverbrauch der Zone 2 [KW]</b>	4
<b>Nettogewicht / kg]</b>	98.50	<b>Energieverbrauch der Zone 3 [KW]</b>	8,5
<b>Gasleistungsaufnahme [KW]</b>	19.100	<b>Feste obere Abmessungen [mm x mm]</b>	370 x 545

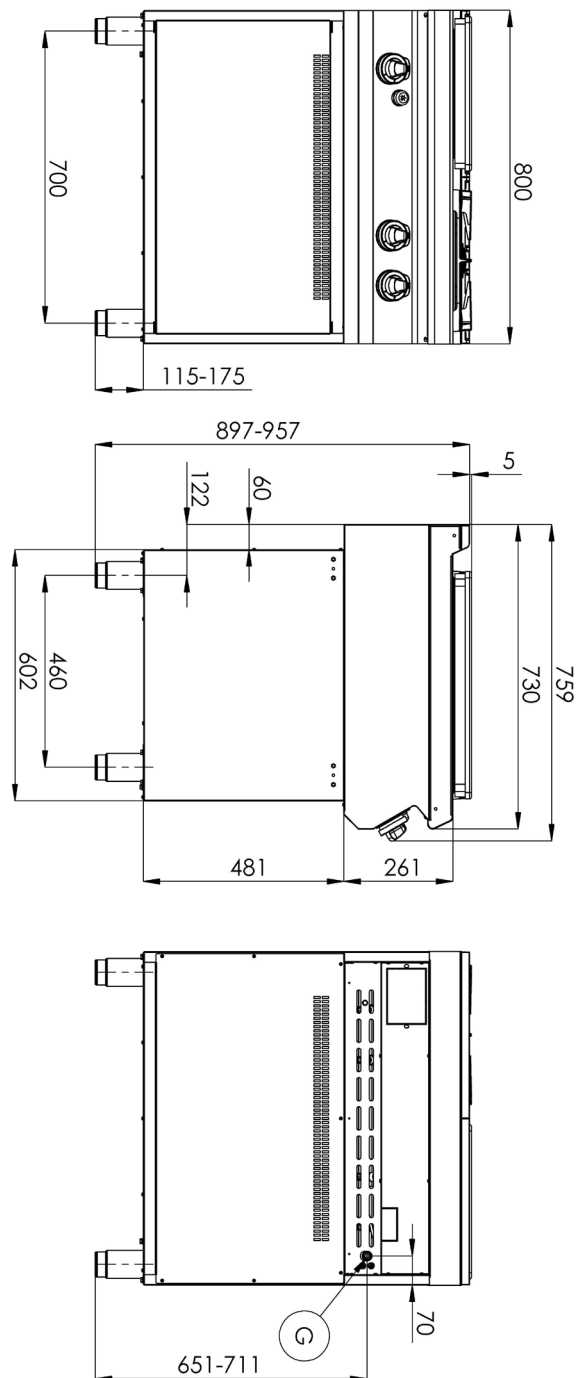
# Technisches Datenblatt

Technische Zeichnung



## Glühplatten-Herd Gasmit Unterbau

<b>Modell</b>	<b>SAP -Code</b>	00008663
<b>STPS 780 G</b>	<b>Eine Gruppe von Artikeln - Web</b>	Herde



# Technisches Datenblatt

technische Parameter



## Glühplatten-Herd Gasmit Unterbau

<b>Modell</b>	<b>SAP -Code</b>	00008663
<b>STPS 780 G</b>	<b>Eine Gruppe von Artikeln - Web</b>	Herde

**1. SAP -Code:**

00008663

**2. Netzbreite [MM]:**

800

**3. Nettentiefe [MM]:**

730

**4. Nettohöhe [MM]:**

900

**5. Nettogewicht / kg]:**

98.50

**6. Bruttobreite [MM]:**

840

**7. Grobtiefe [MM]:**

800

**8. Bruttohöhe [MM]:**

1080

**9. Bruttogewicht [kg]:**

108.50

**10. Gerätetyp:**

Gasgerät

**11. Konstruktionstyp des Geräts:**

mit Unterbau

**12. Gasleistungsaufnahme [KW]:**

19.100

**13. Zündung:**

Piezo + Dauerflamme

**14. Art des Gas:**

Erdgas, Propan Butan

**15. Die Außenfarbe des Geräts:**

Edelstahl

**16. Material:**

AISI 304 obere Platte und Umhüllung

**17. Arbeitsplatztyp:**

Eingepresst - komfortable Wartung und Reinigung

**18. Arbeitsplatzmaterial:**

AISI 304

**19. Dicke der Arbeitsplatte [MM]:**

1.50

**20. Anzahl der Zonen:**

3

**21. Energieverbrauch der Zone 1 [KW]:**

6,6

**22. Energieverbrauch der Zone 2 [KW]:**

4

**23. Energieverbrauch der Zone 3 [KW]:**

8,5

**24. Netzmaterial:**

Guss

**25. Service -Zugänglichkeit:**

von durch Abnehmen des Frontpaneels

**26. Sicherheits -Thermoelement:**

Ja

**27. Verstellbare Füße:**

Ja

**28. Anzahl der Brenner/heißen Teller:**

3

# Technisches Datenblatt

technische Parameter



## Glühplatten-Herd Gasmit Unterbau

<b>Modell</b>	<b>SAP -Code</b>	00008663
<b>STPS 780 G</b>	<b>Eine Gruppe von Artikeln - Web</b>	Herde

### 29. Art der Gaskochzonen:

Grillplatte + klassisch

### 33. Feste obere Abmessungen [mm x mm]:

370 x 545

### 30. Brenntyp:

Messing, zerlegbar

### 34. Solide obere Zündung:

Piezo + Dauerflamme

### 31. Timer:

Nein

### 35. Anschluss an ein Kugelventil:

1/2

### 32. Feste Oberteilsdicke [MM]:

30